

NSI 2" SIMPLEX ONTHARDER

ONTHARDERS VOOR GROTERE DEBIETEN

De NSI waterverzachters worden ingezet om het water voor appartementsgebouwen, gemeenschappen en kleinschalige industrie te ontkalken. Afhankelijk van de beschikbare aansluitingen en het gevraagde piekdebiet, stellen wij de ideale opstelling voor.

De harstank wordt gevuld met hoogwaardige onthardingsharsen, de sturing van het geheel gebeurt met onze universele besturingsmodule (CUC).

Alle modellen zijn beschikbaar in Simplex-, Duplex-, Triplex- en Quadplex-uitvoering, met alle bijkomende voordelen.



Zuinige werking

Dankzij de uitgebreide programmatiemogelijkheden. Alle verbruiksgegevens zijn beschikbaar om optimalisatieberekeningen te voeren.

Droge zoutbak

Tussen regeneraties door blijft de zoutbak droog, om het risico op bacteriegroei te beperken.

Verbinding met systeem gebouw

De CUC kan verbonden worden met het beheersysteem van het gebouw.

NSI 2" SIMPLEX ONTHARDER

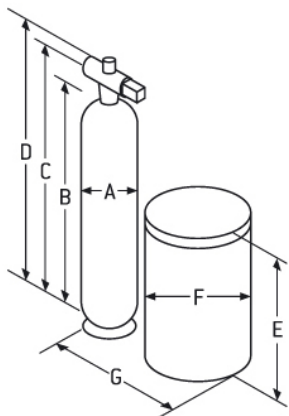
ONTHARDERS VOOR GROTERE DEBIETEN

SIMPLEX ONTHARDERS		NSI 90S2	NSI 120S2	NSI 140S2	NSI 170S2	NSI 230S2	NSI 290S2	NSI 350S2	NSI 430S2	NSI 570S2
Harsinhoud (l) ①		85	113	142	170	226	283	343	425	568
Harstank afmetingen (ø x H)		17" x 58"	17" x 58"	17" x 72"	24" x 72"	24" x 72"	24" x 72"	30" x 72"	30" x 72"	30" x 72"
Zoutdosering (Kg) / Liter hars		Uiwisselingscapaciteit (°F.m³) @ Zoutdosering (Kg)								
0,064		350 @ 5,4	466 @ 7,2	583 @ 9,1	699 @ 10,9	932 @ 14,5	1165 @ 18,1	1398 @ 22,0	1748 @ 27,2	2330 @ 36,4
0,096		466 @ 8,2	621 @ 10,8	777 @ 13,6	932 @ 16,3	1243 @ 21,7	1553 @ 27,2	1864 @ 32,9	2330 @ 40,8	3107 @ 54,5
0,128		544 @ 10,9	725 @ 14,5	906 @ 18,2	1087 @ 21,8	1450 @ 28,9	1812 @ 36,2	2175 @ 43,9	2718 @ 54,4	3625 @ 72,7
0,160		602 @ 13,6	803 @ 18,1	1003 @ 22,7	1204 @ 27,2	1605 @ 36,2	2006 @ 45,3	2408 @ 54,9	3010 @ 68,0	4013 @ 90,9
0,192		641 @ 16,3	854 @ 21,7	1068 @ 27,3	1282 @ 32,6	1709 @ 43,4	2136 @ 54,3	2563 @ 65,9	3204 @ 81,6	4272 @ 109,1
Aanbevolen debiet		Drukverlies (Bar)								
l/min	m³/h									
37,9	2,27	0,10 ΔP	0,14 ΔP	0,18 ΔP	0,07 ΔP	0,07 ΔP	0,07 ΔP	--	--	--
75,7	4,54	0,25 ΔP	0,32 ΔP	0,35 ΔP	0,14 ΔP	0,18 ΔP	0,21 ΔP	0,14 ΔP	0,18 ΔP	--
113,6	6,81	0,42 ΔP	0,53 ΔP	0,63 ΔP	0,28 ΔP	0,32 ΔP	0,35 ΔP	0,25 ΔP	0,28 ΔP	0,21 ΔP
151,4	9,08	0,63 ΔP	0,77 ΔP	0,91 ΔP	0,46 ΔP	0,49 ΔP	0,53 ΔP	0,39 ΔP	0,42 ΔP	0,35 ΔP
189,3	11,35	0,88 ΔP	1,09 ΔP	1,27 ΔP	0,63 ΔP	0,67 ΔP	0,74 ΔP	0,53 ΔP	0,56 ΔP	0,49 ΔP
227,1	13,62	--	1,41 ΔP	1,62 ΔP	0,84 ΔP	0,88 ΔP	0,98 ΔP	0,70 ΔP	0,77 ΔP	0,63 ΔP
265,0	15,89	--	--	2,04 ΔP	1,05 ΔP	1,12 ΔP	1,27 ΔP	0,91 ΔP	0,98 ΔP	0,84 ΔP
302,8	18,16	--	--	--	1,34 ΔP	1,41 ΔP	1,55 ΔP	1,12 ΔP	1,20 ΔP	1,05 ΔP
340,7	20,43	--	--	--	--	1,69 ΔP	1,83 ΔP	1,41 ΔP	1,48 ΔP	1,27 ΔP
378,5	22,71	--	--	--	--	--	--	1,62 ΔP	1,76 ΔP	1,48 ΔP
416,4	24,98	--	--	--	--	--	--	1,90 ΔP	2,04 ΔP	1,76 ΔP
454,2	27,25	--	--	--	--	--	--	--	--	--
Zoutbak volume (l)		400	400	500	500	500	500	1000	1000	1000
Max. spoelwaterdebiet (l/min)		27			46		92		84	

Diam. IN-UIT Aansluitingen (in.): 2" NPT • Werkingsdruk (bar): 2,07-8,6 • Maximum watertemperatuur (°C): 2 - 37 • Electriche aansluiting: 24 V – 50 Hz

① Synthetische hars met hoge ionenuitwisselingscapaciteit

- Continu debiet
- Intermittierend of piekdebiet
- Te mijden debiet



(in mm)	A ø Harsfles	B Hoogte harsfles	C In- uitlaat hoogte	D Totale hoogte	E Hoogte zoutbak	F ø Zoutbak	G Totale breedte	ø Aanvoer	ø Afvoer
NSI 90S2 / NSI 120S2	440	1480	1700	1850	1250	660	1255	2"	3/4"
NSI 140S2	440	1830	2060	2200	1100	780	1375	2"	3/4"
NSI 170S2 / NSI 230S2 / NSI 290S2	610	1830	2060	2200	1100	780	1545	2"	3/4"
NSI 350S2 / NSI 430S2	770	1830	2557	2697	1330	1000	1925	2"	1"
NSI 570S2	915	1830	2567	2707	1330	1000	2070	2"	1"

NSI 2" DUPLEX ONTHARDER

ONTHARDERS VOOR GROTERE DEBIETEN

De NSI waterverzachtters worden ingezet om het water voor appartementsgebouwen, gemeenschappen en kleinschalige industrie te ontkalken. Afhankelijk van de beschikbare aansluitingen en het gevraagde piekdebiet, stellen wij de ideale opstelling voor.

De harstank wordt gevuld met hoogwaardige onthardingsharsen, de sturing van het geheel gebeurt met onze universele besturingsmodule (CUC).

Alle modellen zijn beschikbaar in Simplex-, Duplex-, Triplex- en Quadplex-uitvoering, met alle bijkomende voordelen.



Zuinige werking

Dankzij de uitgebreide programmatiemogelijkheden. Alle verbruiksgegevens zijn beschikbaar om optimalisatieberekeningen te voeren.

Droge zoutbak

Tussen regeneraties door blijft de zoutbak droog, om het risico op bacteriegroei te beperken.

Verbinding met systeem gebouw

De CUC kan verbonden worden met het beheersysteem van het gebouw.

NSI 2" DUPLEX ONTHARDER

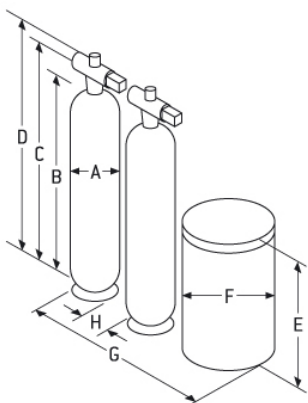
ONTHARDERS VOOR GROTERE DEBIETEN

DUPLEX ONTHARDERS		NSI 90D2	NSI 120D2	NSI 140D2	NSI 170D2	NSI 230D2	NSI 290D2	NSI 350D2	NSI 430D2	NSI 570D2
Harsinhoud (L) ①		170	226	284	340	452	566	686	850	1136
Harstank afmetingen (ø x H)		17" x 58"	17" x 58"	17" x 72"	24" x 72"	24" x 72"	24" x 72"	30" x 72"	30" x 72"	30" x 72"
Zoutdosering (Kg) / Liter hars		Uiwisselingscapaciteit (°F.m³) @ Zoutdosering (Kg)								
0,064		700 @ 10,8	932 @ 14,4	1166 @ 18,2	1398 @ 21,8	1864 @ 29,0	2330 @ 36,2	2796 @ 44,0	3496 @ 54,4	4660 @ 72,8
0,096		932 @ 16,4	1242 @ 21,6	1554 @ 27,2	1864 @ 32,6	2486 @ 43,4	3106 @ 54,4	3728 @ 65,8	4660 @ 81,6	6214 @ 109,0
0,128		1088 @ 21,8	1450 @ 29,0	1812 @ 36,4	2174 @ 43,6	2900 @ 57,8	3624 @ 72,4	4350 @ 87,8	5436 @ 108,8	7250 @ 145,4
0,160		1204 @ 27,2	1606 @ 36,2	2006 @ 45,4	2408 @ 54,4	3210 @ 72,4	4012 @ 90,6	4816 @ 109,8	6020 @ 136,0	8026 @ 181,8
0,192		1282 @ 32,6	1708 @ 43,4	2136 @ 54,6	2564 @ 65,2	3418 @ 86,8	4272 @ 108,6	5126 @ 131,8	6408 @ 163,2	8544 @ 218,2
Aanbevolen debiet		Drukverlies (Bar)								
l/min	m³/h									
75,8	4,54	0,10 ΔP	0,14 ΔP	0,18 ΔP	0,07 ΔP	0,07 ΔP	0,07 ΔP	--	--	--
151,4	9,08	0,25 ΔP	0,32 ΔP	0,35 ΔP	0,14 ΔP	0,18 ΔP	0,21 ΔP	0,14 ΔP	0,18 ΔP	--
227,2	13,62	0,42 ΔP	0,53 ΔP	0,63 ΔP	0,28 ΔP	0,32 ΔP	0,35 ΔP	0,25 ΔP	0,28 ΔP	0,21 ΔP
302,8	18,16	0,63 ΔP	0,77 ΔP	0,91 ΔP	0,46 ΔP	0,49 ΔP	0,53 ΔP	0,39 ΔP	0,42 ΔP	0,35 ΔP
378,6	22,7	0,88 ΔP	1,09 ΔP	1,27 ΔP	0,63 ΔP	0,67 ΔP	0,74 ΔP	0,53 ΔP	0,56 ΔP	0,49 ΔP
454,2	27,24	--	1,41 ΔP	1,62 ΔP	0,84 ΔP	0,88 ΔP	0,98 ΔP	0,70 ΔP	0,77 ΔP	0,63 ΔP
530,0	31,78	--	--	2,04 ΔP	1,05 ΔP	1,12 ΔP	1,27 ΔP	0,91 ΔP	0,98 ΔP	0,84 ΔP
605,6	36,32	--	--	--	1,34 ΔP	1,41 ΔP	1,55 ΔP	1,12 ΔP	1,20 ΔP	1,05 ΔP
681,4	40,86	--	--	--	--	1,69 ΔP	1,83 ΔP	1,41 ΔP	1,48 ΔP	1,27 ΔP
757,0	45,42	--	--	--	--	--	--	1,62 ΔP	1,76 ΔP	1,48 ΔP
832,8	49,96	--	--	--	--	--	--	1,90 ΔP	2,04 ΔP	1,76 ΔP
908,4	54,5	--	--	--	--	--	--	--	--	--
Zoutbak volume (l)		400	400	500	500	500	500	1000	1000	1000
Max. spoelwaterdebiet (l/min)		27			46			92		84

Diam. IN-UIT Aansluitingen (in.): 2x2" NPT • Werkingsdruk (bar): 2,07-8,6 • Maximum watertemperatuur (°C): 2 - 37 • Elektrische aansluiting: 24 V - 50 Hz

① Synthetische hars met hoge ionenuitwisselingscapaciteit

- Continu debiet
- Intermitterend of piekdebiet
- Te mijden debiet



	A	B	C	D	E	F	G	H	ø	ø
(in mm)	ø Harsfles	Hoogte harsfles	In- uitlaat hoogte	Totale hoogte	Hoogte zoutbak	ø Zoutbak	Totale breedte	Midlijn	Aanvoer	Afvoer
NSI 90S2 / NSI 120S2	440	1480	1700	1850	1250	660	1850	250	2"	3/4"
NSI 140S2	440	1830	2060	2200	1100	780	1970	250	2"	3/4"
NSI 170S2 / NSI 230S2 / NSI 290S2	610	1830	2060	2200	1100	780	2310	250	2"	3/4"
NSI 350S2 / NSI 430S2	770	1830	2557	2697	1330	1000	2850	250	2"	1"
NSI 570S2	915	1830	2567	2707	1330	1000	3140	250	2"	1"

NSI 2" TRIPLEX ONTHARDER

ONTHARDERS VOOR GROTERE DEBIETEN

De NSI waterverzachters worden ingezet om het water voor appartementsgebouwen, gemeenschappen en kleinschalige industrie te ontkalken. Afhankelijk van de beschikbare aansluitingen en het gevraagde piekdebiet, stellen wij de ideale opstelling voor.

De harstank wordt gevuld met hoogwaardige onthardingsharsen, de sturing van het geheel gebeurt met onze universele besturingsmodule (CUC).

Alle modellen zijn beschikbaar in Simplex-, Duplex-, Triplex- en Quadplex-uitvoering, met alle bijkomende voordelen.



Zuinige werking

Dankzij de uitgebreide programmatiemogelijkheden. Alle verbruiksgegevens zijn beschikbaar om optimalisatieberekeningen te voeren.

Droge zoutbak

Tussen regeneraties door blijft de zoutbak droog, om het risico op bacteriegroei te beperken.

Verbinding met systeem gebouw

De CUC kan verbonden worden met het beheersysteem van het gebouw.



NSI 2" TRIPLEX ONTHARDER

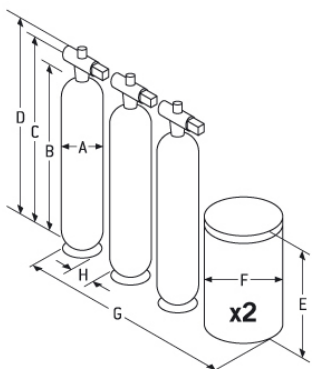
ONTHARDERS VOOR GROTERE DEBIETEN

TRIPLEX ONTHARDERS		NSI 90T2	NSI 120T2	NSI 140T2	NSI 170T2	NSI 230T2	NSI 290T2	NSI 350T2	NSI 430T2	NSI 570T2	
Harsinhoud (L) ①		255	339	426	426	678	849	1029	1275	1704	
Harstank afmetingen (ø x H)		17" x 58"	17" x 58"	17" x 72"	24" x 72"	24" x 72"	24" x 72"	30" x 72"	30" x 72"	30" x 72"	
Zoutdosering (Kg) / Liter hars		Uiwisselingscapaciteit (°F.m³) @ Zoutdosering (Kg)									
0,064		1050 @ 16,2	1398 @ 21,6	1749 @ 27,3	2097 @ 32,7	2796 @ 43,5	3495 @ 54,3	4194 @ 66,0	5244 @ 81,6	6990 @ 109,2	
0,096		1398 @ 24,6	1863 @ 32,4	2331 @ 40,8	2796 @ 48,9	3729 @ 65,1	4659 @ 81,6	5592 @ 98,7	6990 @ 122,4	9321 @ 163,5	
0,128		1632 @ 32,7	2175 @ 43,5	2718 @ 54,6	3261 @ 65,4	4350 @ 86,7	5436 @ 108,6	6525 @ 131,7	8154 @ 163,2	10875 @ 218,1	
0,160		1806 @ 40,8	2409 @ 54,3	3009 @ 68,1	3612 @ 81,6	4815 @ 108,6	6018 @ 135,9	7224 @ 164,7	9030 @ 204,0	12039 @ 272,2	
0,192		1923 @ 48,9	2562 @ 65,1	3204 @ 81,9	3846 @ 97,8	5127 @ 130,2	6408 @ 162,9	7689 @ 197,7	9612 @ 244,8	12816 @ 327,3	
Aanbevolen debiet		Drukverlies (Bar)									
l/min	m³/h										
113,7	6,81	0,10 ΔP	0,14 ΔP	0,18 ΔP	0,07 ΔP	0,07 ΔP	0,07 ΔP	--	--	--	
227,1	13,62	0,25 ΔP	0,32 ΔP	0,35 ΔP	0,14 ΔP	0,18 ΔP	0,21 ΔP	0,14 ΔP	0,18 ΔP	--	
340,8	20,43	0,42 ΔP	0,53 ΔP	0,63 ΔP	0,28 ΔP	0,32 ΔP	0,35 ΔP	0,25 ΔP	0,28 ΔP	0,21 ΔP	
454,2	27,24	0,63 ΔP	0,77 ΔP	0,91 ΔP	0,46 ΔP	0,49 ΔP	0,53 ΔP	0,39 ΔP	0,42 ΔP	0,35 ΔP	
567,9	34,05	0,88 ΔP	1,09 ΔP	1,27 ΔP	0,63 ΔP	0,67 ΔP	0,74 ΔP	0,53 ΔP	0,56 ΔP	0,49 ΔP	
681,3	40,86	--	1,41 ΔP	1,62 ΔP	0,84 ΔP	0,88 ΔP	0,98 ΔP	0,70 ΔP	0,77 ΔP	0,63 ΔP	
795,0	47,67	--	--	2,04 ΔP	1,05 ΔP	1,12 ΔP	1,27 ΔP	0,91 ΔP	0,98 ΔP	0,84 ΔP	
908,4	54,48	--	--	--	1,34 ΔP	1,41 ΔP	1,55 ΔP	1,12 ΔP	1,20 ΔP	1,05 ΔP	
1022,1	61,29	--	--	--	--	1,69 ΔP	1,83 ΔP	1,41 ΔP	1,48 ΔP	1,27 ΔP	
1135,5	68,13	--	--	--	--	--	--	1,62 ΔP	1,76 ΔP	1,48 ΔP	
1249,2	74,94	--	--	--	--	--	--	1,90 ΔP	2,04 ΔP	1,76 ΔP	
1362,6	81,75	--	--	--	--	--	--	--	--	--	
Zoutbak volume (l)		2 x 400	2 x 400	2 x 500	2 x 500	2 x 500	2 x 500	2 x 1000	2 x 1000	2 x 1000	
Max. spoelwaterdebiet (l/min)		27			46			92			84

Diam. IN-UIT Aansluitingen (in.): 3x2" NPT • Werkingsdruk (bar): 2,07-8,6 • Maximum watertemperatuur (°C): 2 - 37 • Elektrische aansluiting: 24 V – 50 Hz

① Synthetische hars met hoge ionenuitwisselingscapaciteit

- Continu debiet
- Intermitterend of piekdebiet
- Te mijden debiet



	A	B	C	D	E	F	G	H	ø	ø
(in mm)	ø Harsfles	Hoogte harsfles	In- uitlaat hoogte	Totale hoogte	Hoogte zoutbak	ø Zoutbak	Totale breedte	Midlijn	Aanvoer	Afvoer
NSI 90S2 / NSI 120S2	440	1480	1700	1850	2 x 1250	2 x 660	3260	250	2"	3/4"
NSI 140S2	440	1830	2060	2200	2 x 1100	2 x 780	3500	250	2"	3/4"
NSI 170S2 / NSI 230S2 / NSI 290S2	610	1830	2060	2200	2 x 1100	2 x 780	4010	250	2"	3/4"
NSI 350S2 / NSI 430S2	770	1830	2557	2697	2 x 1330	2 x 1000	4930	250	2"	1"
NSI 570S2	915	1830	2567	2707	2 x 1330	2 x 1000	6280	250	2"	1"

NSI 2" QUADPLEX ONTHARDER

ONTHARDERS VOOR GROTERE DEBIETEN

De NSI waterverzachters worden ingezet om het water voor appartementsgebouwen, gemeenschappen en kleinschalige industrie te ontkalken. Afhankelijk van de beschikbare aansluitingen en het gevraagde piekdebiet, stellen wij de ideale opstelling voor.

De harstank wordt gevuld met hoogwaardige onthardingsharsen, de sturing van het geheel gebeurt met onze universele besturingsmodule (CUC).

Alle modellen zijn beschikbaar in Simplex-, Duplex-, Triplex- en Quadplex-uitvoering, met alle bijkomende voordelen.



Zuinige werking

Dankzij de uitgebreide programmatiemogelijkheden. Alle verbruiksgegevens zijn beschikbaar om optimalisatieberekeningen te voeren.

Droge zoutbak

Tussen regeneraties door blijft de zoutbak droog, om het risico op bacteriegroei te beperken.

Integreer met systeem gebouw

Integreer verbonden worden met het beheersysteem van het



NSI 2" QUADPLEX ONTHARDER

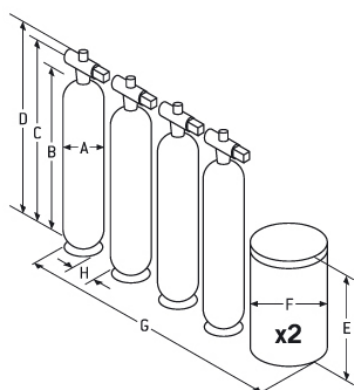
ONTHARDERS VOOR GROTERE DEBIETEN

QUADPLEX ONTHARDERS		NSI 90Q2	NSI 120Q2	NSI 140Q2	NSI 170Q2	NSI 230Q2	NSI 290Q2	NSI 350Q2	NSI 430Q2	NSI 570Q2
Harsinhoud (L) ①		340	452	568	680	904	1132	1372	1700	2272
Harstank afmetingen (ø x H)		17" x 58"	17" x 58"	17" x 72"	24" x 72"	24" x 72"	24" x 72"	30" x 72"	30" x 72"	30" x 72"
Zoutdosering (Kg) / Liter hars		Uiwisselingscapaciteit (°F.m³) @ Zoutdosering (Kg)								
0,064		1400 @ 21,6	1864 @ 28,8	2332 @ 36,4	2796 @ 43,6	3728 @ 58,0	4660 @ 72,4	5592 @ 88,0	6992 @ 108,8	9320 @ 145,6
0,096		1864 @ 32,8	2484 @ 43,2	3108 @ 54,4	3728 @ 65,2	4972 @ 86,8	6212 @ 108,8	7456 @ 131,6	9320 @ 163,2	12428 @ 218,0
0,128		2176 @ 43,6	2900 @ 58,0	3624 @ 72,8	4348 @ 87,2	5800 @ 115,6	7248 @ 144,8	8700 @ 175,6	10872 @ 217,6	14500 @ 290,8
0,160		2408 @ 54,4	3212 @ 72,4	4012 @ 90,8	4816 @ 108,8	6420 @ 144,8	8024 @ 181,2	9632 @ 219,6	12040 @ 272,0	16052 @ 363,6
0,192		2564 @ 65,2	3416 @ 86,8	4272 @ 109,2	5128 @ 130,4	6836 @ 173,6	8544 @ 217,2	10252 @ 263,6	12816 @ 326,4	17088 @ 436,4
Aanbevolen debiet		Drukverlies (Bar)								
l/min	m³/h									
151,6	9,08	0,10 ΔP	0,14 ΔP	0,18 ΔP	0,07 ΔP	0,07 ΔP	0,07 ΔP	--	--	--
302,8	18,16	0,25 ΔP	0,32 ΔP	0,35 ΔP	0,14 ΔP	0,18 ΔP	0,21 ΔP	0,14 ΔP	0,18 ΔP	--
454,4	27,24	0,42 ΔP	0,53 ΔP	0,63 ΔP	0,28 ΔP	0,32 ΔP	0,35 ΔP	0,25 ΔP	0,28 ΔP	0,21 ΔP
605,6	36,32	0,63 ΔP	0,77 ΔP	0,91 ΔP	0,46 ΔP	0,49 ΔP	0,53 ΔP	0,39 ΔP	0,42 ΔP	0,35 ΔP
757,2	45,4	0,88 ΔP	1,09 ΔP	1,27 ΔP	0,63 ΔP	0,67 ΔP	0,74 ΔP	0,53 ΔP	0,56 ΔP	0,49 ΔP
908,4	54,48	--	1,41 ΔP	1,62 ΔP	0,84 ΔP	0,88 ΔP	0,98 ΔP	0,70 ΔP	0,77 ΔP	0,63 ΔP
1060,0	63,56	--	--	2,04 ΔP	1,05 ΔP	1,12 ΔP	1,27 ΔP	0,91 ΔP	0,98 ΔP	0,84 ΔP
1211,2	72,64	--	--	--	1,34 ΔP	1,41 ΔP	1,55 ΔP	1,12 ΔP	1,20 ΔP	1,05 ΔP
1362,8	81,72	--	--	--	--	1,69 ΔP	1,83 ΔP	1,41 ΔP	1,48 ΔP	1,27 ΔP
1514	90,84	--	--	--	--	--	--	1,62 ΔP	1,76 ΔP	1,48 ΔP
1665,6	99,92	--	--	--	--	--	--	1,90 ΔP	2,04 ΔP	1,76 ΔP
1816,8	109,0	--	--	--	--	--	--	--	--	--
Zoutbak volume (l)		2 x 400	2 x 400	2 x 500	2 x 500	2 x 500	2 x 500	2 x 1000	2 x 1000	2 x 1000
Max. spoelwaterdebiet (l/min)		27			46			92		84

Diam. IN-UIT Aansluitingen (in.): 4x2" NPT • Werkingsdruk (bar): 2,07-8,6 • Maximum watertemperatuur (°C): 2 - 37 • Elektrische aansluiting: 24 V – 50 Hz

① Synthetische hars met hoge ionenuitwisselingscapaciteit

- Continu debiet
- Intermittierend of piekdebiet
- Te mijden debiet



(in mm)	A ø Harsfles	B Hoogte harsfles	C In- uitlaat hoogte	D Totale hoogte	E Hoogte zoutbak	F ø Zoutbak	G Totale breedte	H Midlijn	ø Aanvoer	ø Afvoer
NSI 90S2 / NSI 120S2	440	1480	1700	1850	2 x 1250	2 x 660	3855	250	2"	3/4"
NSI 140S2	440	1830	2060	2200	2 x 1100	2 x 780	4095	250	2"	3/4"
NSI 170S2 / NSI 230S2 / NSI 290S2	610	1830	2060	2200	2 x 1100	2 x 780	4775	250	2"	3/4"
NSI 350S2 / NSI 430S2	770	1830	2557	2697	2 x 1330	2 x 1000	5855	250	2"	1"
NSI 570S2	915	1830	2567	2707	2 x 1330	2 x 1000	6435	250	2"	1"